

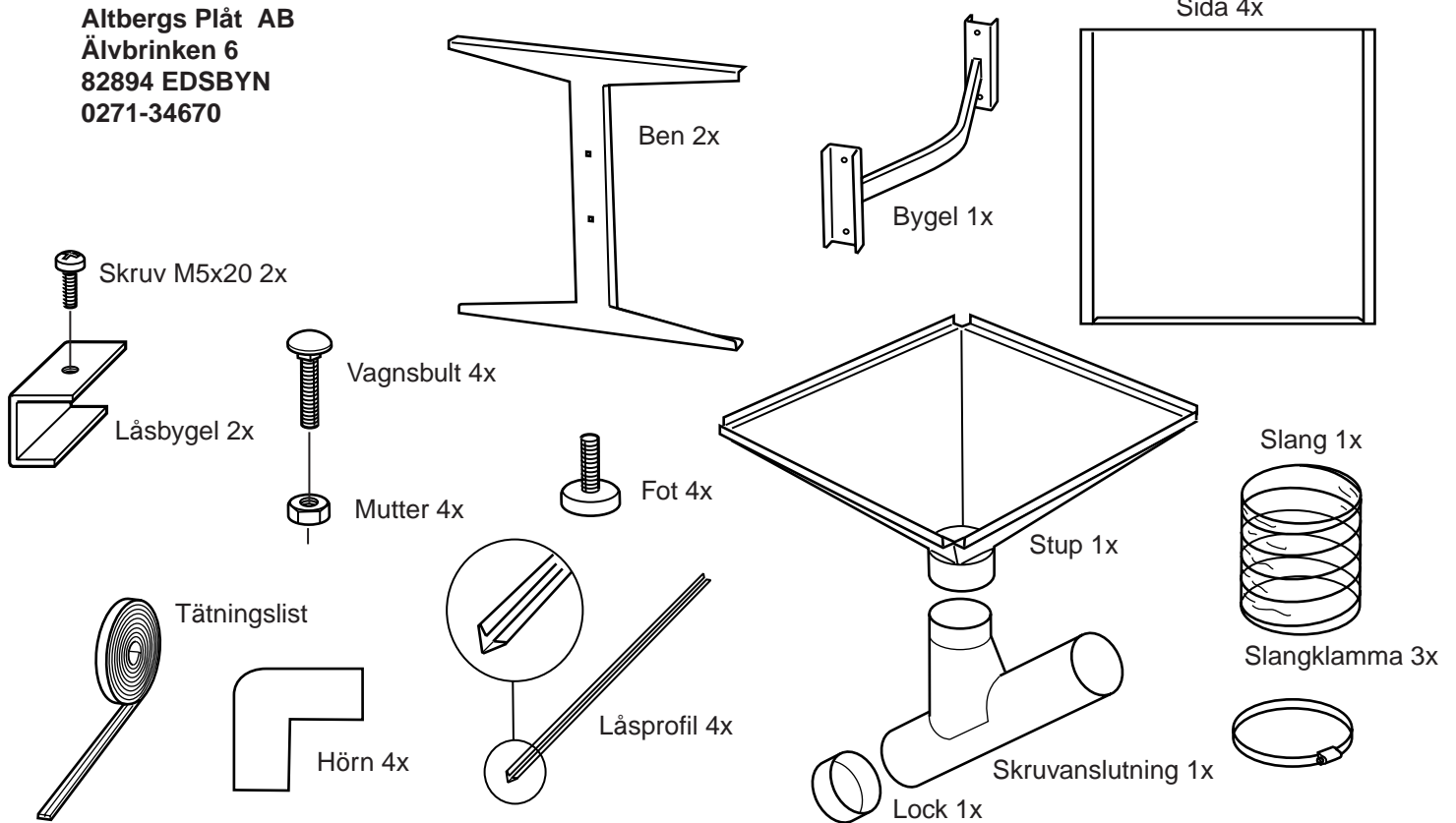
Monteringsanvisning : Pelletbehållare F220

info@altbergsplat.se

Innehållsförteckning

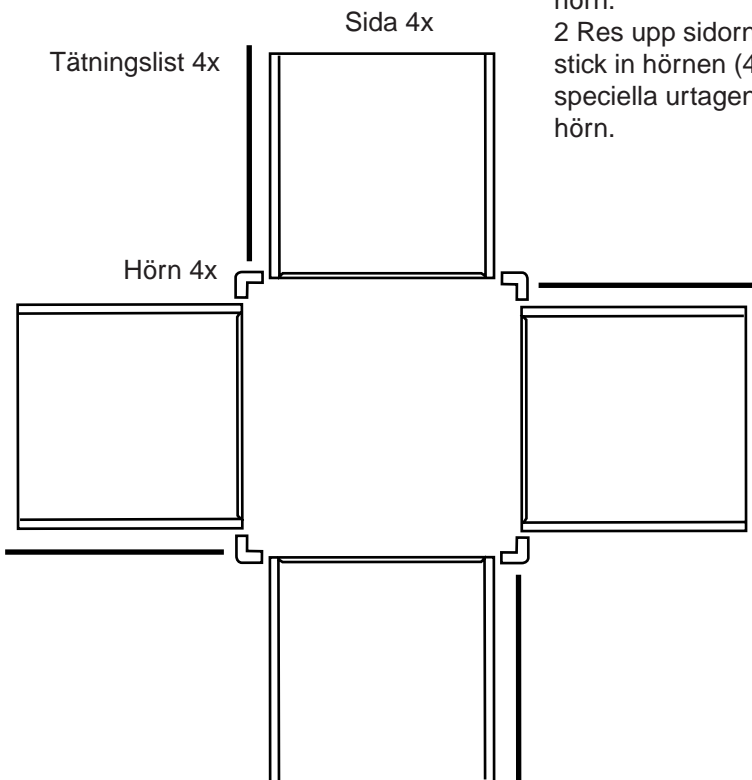
Tillverkare:

Altbergs Plåt AB
Älvbrinken 6
82894 EDSBYN
0271-34670

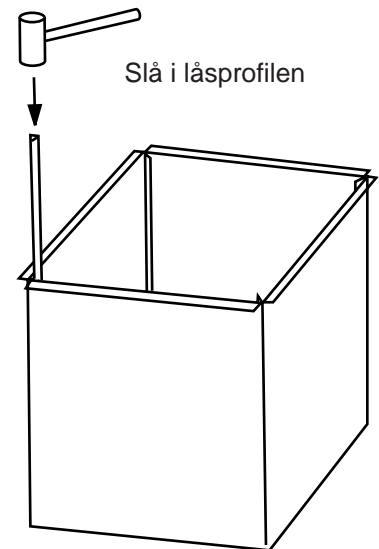


1

- 1 Klipp till lämplig längd tätninglist (4 st) och sätt fast dessa, en för varje hörn.
- 2 Res upp sidorna och stick in hörnen (4 st) i de speciella urtagen i varje hörn.



2



3

- 3 Klipp till tätninglist (4 st), samma längd som stupets sidor och fäst dessa.

