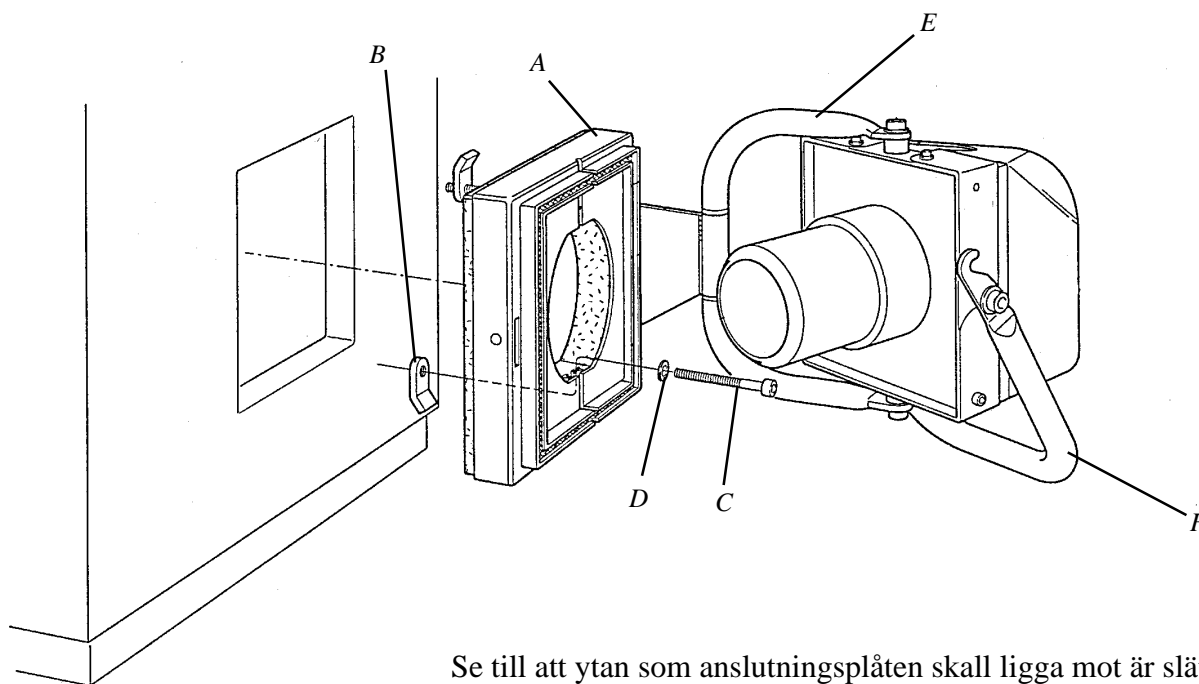


## Montering av pannplåt

Ta bort befintlig lucka och se till så att anlutningsplåten kan anslutas tätt.



Se till att ytan som anslutningsplåten skall ligga mot är slät.

- 1 Fäst hakarna B, med skruvarna C och brickan D i anslutningsplåten.
- 2 Placera anslutningsplåten A, i läge.
- 3 Se till att hakarna griper om pannplåten, genom att föra skruvarna i slitesen på anslutningsplåten.
- 4 Drag åt skruvarna C.

### Montering av brännare

- 1 Montera svängarmen E och handtaget F på brännaren. Kan monteras på höger eller vänster sida.
- 2 Sätt fast brännaren på anslutningsplåten med hakarna på handtaget,
- 3 För svängarmen mot anslutningsplåten. Montera de två insexskruvarna och dra åt med handen.
- 4 Justera de fyra stoppskruvarna så att det finns stöd under alla stoppskruvarna.
- 5 Dra åt de två insexskruvarna.
- 6 Kontrollera att brännaren går bra att öppna stänga. Justera vid behov.