

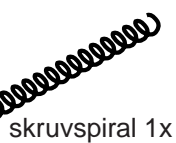
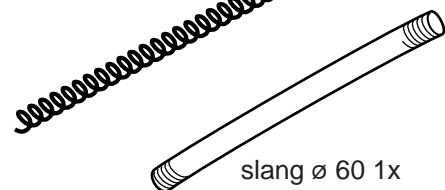
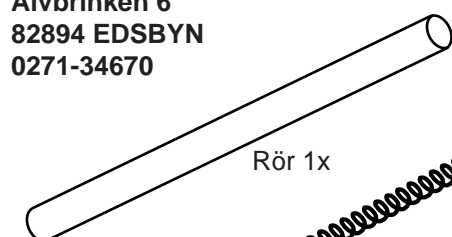
Monteringsanvisning : Matarskruv L: 1700 / L: 2200

info@altbergsplat.se

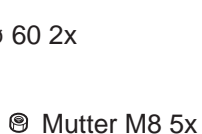
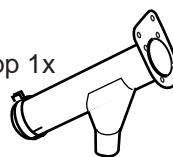
Tillverkare:

Altbergs Plåt AB
Älvbrinken 6
82894 EDSBYN
0271-34670

Innehållsförteckning



nedsläpp 1x



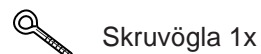
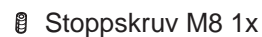
Fäste 1x



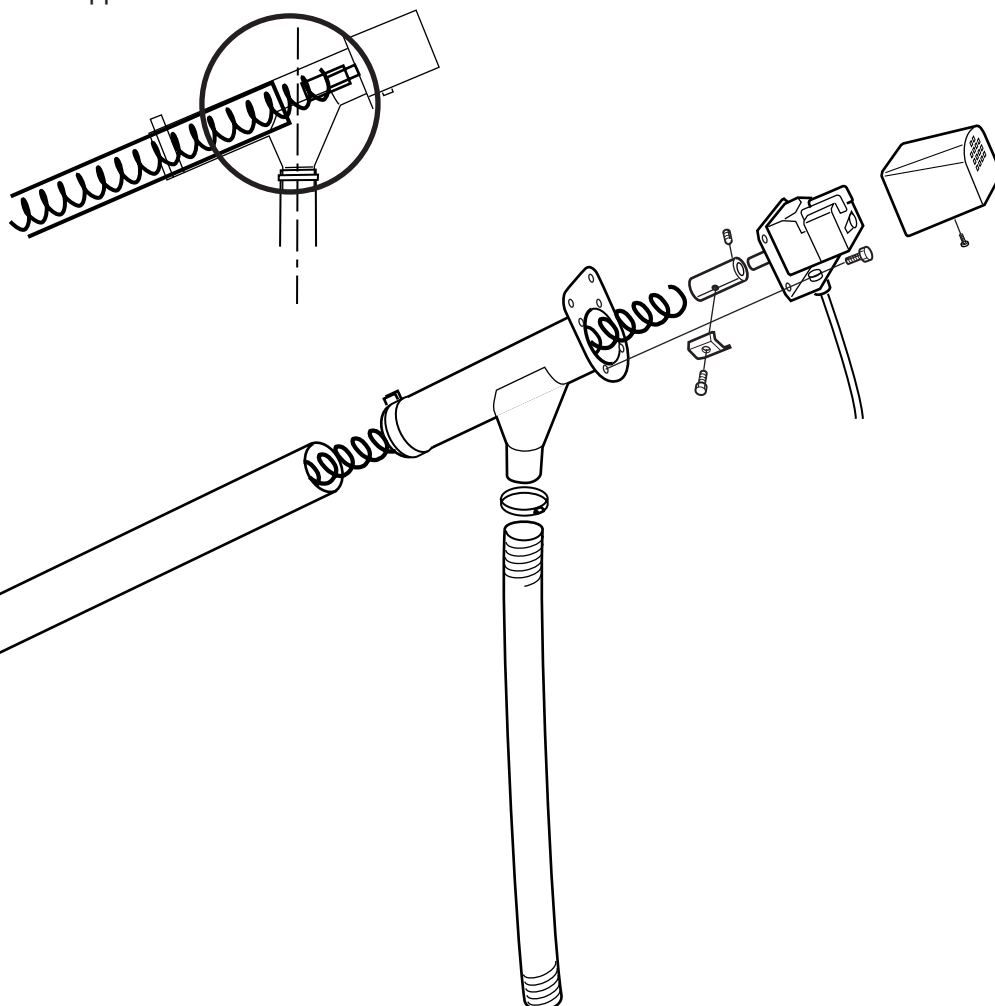
Motor 1x



Kåpa 1x

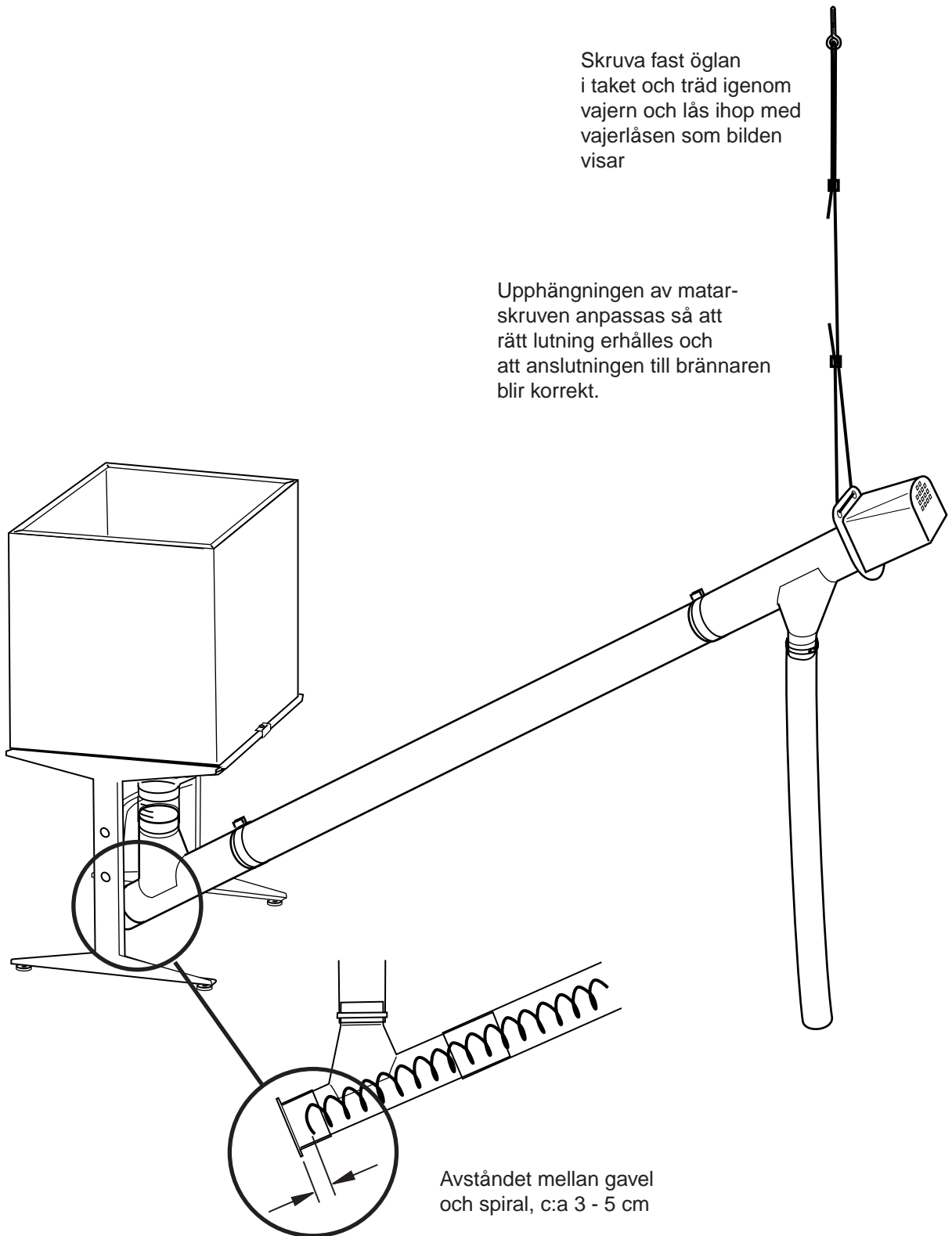


Rörets ände skall mynna rakt
ovanför nedsläppet



Skruva fast öglan
i taket och träd igenom
vajern och lås ihop med
vajerlåsen som bilden
visar

Upphängningen av matar-
skruven anpassas så att
rätt lutning erhålles och
att anslutningen till brännaren
blir korrekt.



Avståndet mellan gavel
och spiral, c:a 3 - 5 cm

